



KÖSTER Dachgully T DN 100 senkrecht

Technisches Merkblatt RT 914 010 S

Stand: 06.09.2019

Freispiegelgully mit eingeschäumter KÖSTER TPO-F Manschette, senkrecht, mit Kiesfang

Eigenschaften

- Zur Haupt- und Notentwässerung
- Kombinierbar mit KÖSTER T- Aufstockelement
- Wärmedämmung
- Hervorragende Witterungsstabilität (UV-/IR-Stahlung)
- Widerstandsfähig gegenüber üblichen Einflüssen aus Umweltbelastungen
- Bruchsicherer Laub- / Kiesfang
- Stoß- und schlagfest
- Langlebig
- Hervorragende Funktionalität durch geprüfte, normenkonforme Ablaufwerte
- DIN EN 12056 Teil 3 - Dachentwässerungen
- DIN 1986 Teil 100 - Entwässerungsanlagen für Gebäude und Grundstücke
- DIN EN 1253 - Abläufe für Gebäude
- DIN 18531 - Abdichtungen für nicht genutzte Dächer
- DIN 18195 / 18332 ff - Bauwerksabdichtungen

Technische Daten

- Grundkörper: Polyurethan, gelb
- Anschlussmanschette: KÖSTER TPO 2.0 F
- Abmessung Manschette: 495 x 495 mm
- Anschlussdurchmesser: DN 110
- Durchmesser Gullyunterteil: 250 mm
- Durchmesser Montageöffnung: 250 mm
- Rohrlänge: 210 mm
- Durchmesser Laubfang: 156 mm
- Brandverhalten B2
- Temperaturbeständigkeit: - 20 °C / + 80 °C

Ablaufwerte nach DIN EN 1253:

Anstauhöhe in mm

Abflussmenge in l/s

5	10	15	20	25	30	35	40	45	50	55	60	65
0,6	1,5	2,3	3,3	4,3	5,2	6,1	7,3	8,5	9,4	10,3	11,0	11,7

Einsatzgebiete

Gully mit KÖSTER TPO-F Manschette für die Entwässerung von Flachdächern.

Verarbeitung

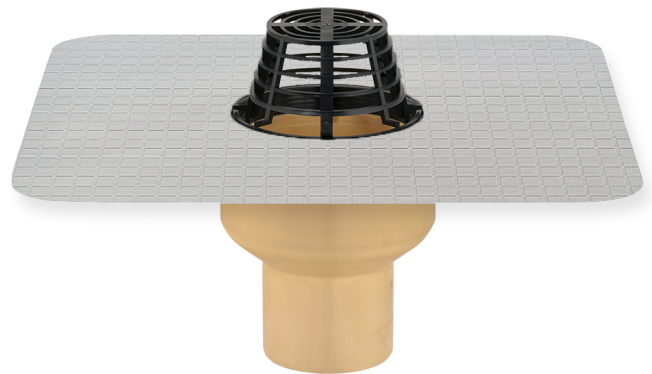
Der Anschluss der KÖSTER-Dachbahnen aus TPO und ECB erfolgt mittels Heißluftverschweißung an die Anschlussmanschette. Der Einbau des KÖSTER Dachgullys erfolgt entsprechend der KÖSTER Einbauanleitung, der KÖSTER TPO-Verlegeanleitung und des technischen Handbuches der KÖSTER BAUCHEMIE AG. Die Vorgaben der Flachdachrichtlinie und der DIN 18531 sind zu beachten.

Gebinde/Lieferform

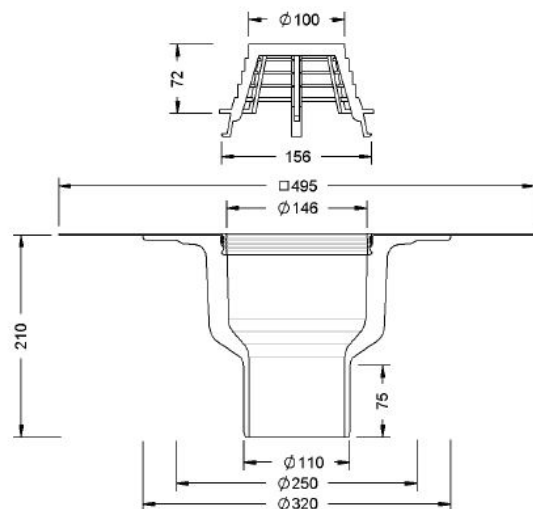
RT 914 010 S

Stück

Sicherheit



Sonstiges



Zugehörige Produkte

KÖSTER ECB 2.0
 KÖSTER ECB 2.0 F
 KÖSTER TPO 1.5
 KÖSTER TPO 1.5 SK (FR)
 KÖSTER TPO 1.8

Art.-Nr. RE 820
 Art.-Nr. RE 820 F
 Art.-Nr. RT 815
 Art.-Nr. RT 815 SK (FR)
 Art.-Nr. RT 818

Die in diesem Merkblatt gemachten Angaben erfolgen nach bestem Wissen aufgrund unserer Erfahrungen und Forschungsergebnisse. Sie sind jedoch unverbindlich und befreien den Anwender nicht davon, die Produkte auf die jeweiligen Bauobjekte, Verwendungszwecke und örtlichen Beanspruchungen abzustimmen und zu überprüfen. Alle angegebenen Prüfdaten und Analysen sind lediglich Durchschnittswerte, welche unter definierten Bedingungen ermittelt worden sind. Über die in den Merkblättern gemachten Angaben hinausgehende Angaben oder Empfehlungen unserer Mitarbeiter oder Beauftragten bedürfen der schriftlichen Bestätigung. Es gelten jeweils die gültigen Normen, Merkblätter, gesetzlichen Vorschriften und die allgemein anerkannten Regeln der Technik. Eine korrekte und damit erfolgreiche Verarbeitung unserer Produkte unterliegt nicht unserer Kontrolle. Die Gewährleistung kann deshalb nur für die Güte unserer Produkte im Rahmen unserer Geschäftsbedingungen, nicht jedoch für eine erfolgreiche Verarbeitung übernommen werden. Dieses Merkblatt wurde technisch überarbeitet, bisherige Ausgaben sind ungültig.

Kunststoff-Dach- und Dichtungsbahnen, Dachabdichtung

KÖSTER TPO 2.0
KÖSTER TPO 2.0 F
KÖSTER TPO 2.0 F (FR)
KÖSTER TPO 2.0 SK (FR)
KÖSTER T Aufstockelement
KÖSTER More Anstaeuelement

Art.-Nr. RT 820
Art.-Nr. RT 820 F
Art.-Nr. RT 820 F (FR)
Art.-Nr. RT 820 SK (FR)
Art.-Nr. RT 914 014
Art.-Nr. RT 914 016

Die in diesem Merkblatt gemachten Angaben erfolgen nach bestem Wissen aufgrund unserer Erfahrungen und Forschungsergebnisse. Sie sind jedoch unverbindlich und befreien den Anwender nicht davon, die Produkte auf die jeweiligen Bauobjekte, Verwendungszwecke und örtlichen Beanspruchungen abzustimmen und zu überprüfen. Alle angegebenen Prüfdaten und Analysen sind lediglich Durchschnittswerte, welche unter definierten Bedingungen ermittelt worden sind. Über die in den Merkblättern gemachten Angaben hinausgehende Angaben oder Empfehlungen unserer Mitarbeiter oder Beauftragten bedürfen der schriftlichen Bestätigung. Es gelten jeweils die gültigen Normen, Merkblätter, gesetzlichen Vorschriften und die allgemein anerkannten Regeln der Technik. Eine korrekte und damit erfolgreiche Verarbeitung unserer Produkte unterliegt nicht unserer Kontrolle. Die Gewährleistung kann deshalb nur für die Güte unserer Produkte im Rahmen unserer Geschäftsbedingungen, nicht jedoch für eine erfolgreiche Verarbeitung übernommen werden. Dieses Merkblatt wurde technisch überarbeitet, bisherige Ausgaben sind ungültig.

KÖSTER BAUCHEMIE AG • Dieselstraße 1-10 • D-26607 Aurich • Tel. 04941/9709-0 • Fax -40 • info@koester.eu • www.koester.eu